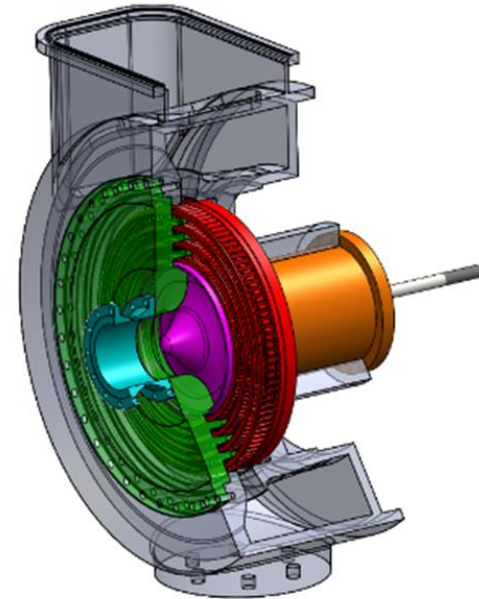


# Высокие технологии выработки экологически чистой электроэнергии



# Содержание



01/ О компании



02/ Технологии



03/ TICA — EXERGY: преимущества синергии двух ведущих мировых разработчиков ORC-энергоустановок



04/ Сферы использования ORC-установок



05/ Сервисное обслуживание



06/ Реализованные проекты



# 01/ О компании



# Группа компаний TICA GROUP

Ведущий мировой поставщик профессиональных решений в области отопления, вентиляции и кондиционирования воздуха, а также систем утилизации низкопотенциального тепла. Основана в 1991 году.



**5 производственных баз и 8 заводов**



**Выручка — 900 млн долларов в год**



**2300 сотрудников**



**Более 70 филиалов по всему миру**



Благодаря подписанию в 2015 году соглашения с американским холдингом United Technologies Corporation (ныне — Raytheon Technologies Corporation) и входящей в его состав компанией Pratt & Whitney (США), являющейся одним из трех крупнейших производителей авиационных двигателей в мире, TICA GROUP приобрела патенты и права на энергоустановки бренда PureCycle, работающие в соответствии с органическим циклом Ренкина (ORC). Данные установки утилизируют тепло, получаемое из геотермальных источников, нефтяных и газовых скважин, от промышленных объектов, в которых вода применяется для охлаждения производственного оборудования, а также тепло, выделяемое при эксплуатации поршневых двигателей или газовых турбин. Данное соглашение и последовавшее за ним учреждение дочерней компании TICA Thermal Technology ознаменовало собой выход TICA GROUP на международный рынок распределенной энергетики.





**TICA GROUP /  
TICA Thermal  
Technology**

**Более 100 установленных  
по всему миру  
ORC-установок  
суммарной мощностью  
свыше 45 МВт**

## О компании / Exergy



25 сентября 2019 года TICA Thermal Technology приобрела итальянскую компанию Exergy у промышленной группы Massaferrì Group. Всего за шесть лет благодаря своей уникальной разработке — радиально-центробежной турбине, использующей в качестве рабочего тела пар с высоким и низким давлением, — Exergy стала второй в мире по совокупной мощности реализованных проектов в сфере геотермальной энергетики. На счету компании 27 реализованных проектов совокупной мощностью 440 МВт.

## О компании / Exergy

**Ставшая частью TICA GROUP итальянская компания Exergy — это:**

- пионер в области разработок высокоэффективных и экологически чистых геотермальных электростанций нового поколения, работающих на принципах органического цикла Ренкина;
- разработчик уникальной радиально-центробежной турбины (Radial Outflow Turbine);
- самый быстрорастущий поставщик ORC-систем на рынке;
- суммарная мощность всех реализованных проектов Exergy, включая геотермальные станции, биогазовые установки, солнечную электростанцию, превышает 475 МВт.





## 02/ Технологии



# Принцип работы ORC-установки



Энергоустановка преобразует тепловую энергию низкопотенциального источника тепла (80—340 °С), например воды, в электрическую в соответствии с термодинамическим циклом, известным как органический цикл Ренкина (Organic Rankine Cycle, ORC).

## Технологии / ORC-установки PureCycle

### Энергоустановка PureCycle производительность – 280 кВт

- Энергоустановка имеет модульную конструкцию. Номинальная производительность стандартной ORC-установки PureCycle составляет 280 кВт;
- сборка всех энергоустановок стандартизирована и автоматизирована;
- поставляется в собранном виде после проведенных испытаний в строго контролируемых заводских условиях;
- транспортируется стандартными грузовыми автомобилями;
- срок поставки — от 14 до 16 недель.



# Технологии / ORC-установки PureCycle

## Преимущества энергоустановок PureCycle

- Экологически чистая рабочая жидкость R-245fa;
- интегрированная конструкция турбогенератора, минимальный риск утечки;
- радиальная центробежная турбина с высоким КПД;
- многоступенчатая система защиты, высокая надежность работы;
- модульная конструкция, комплектующие зафиксированы на прочной раме с салазками, простая установка;
- автоматическое отслеживание параметров индукционным генератором;
- дистанционное управление;
- для запуска/отключения установки используется всего одна кнопка.



# Технологии / Интеллектуальная собственность и патенты TICA GROUP в сфере ORC

---

50 зарегистрированных патентов

30 новых заявок на изобретение

20 авторских прав



## Радиально-центробежная турбина Exergy

Уникальная на рынке ORC-систем концепция **радиально-центробежной турбины** разработана основателем Exergy Клаудио Спадачини.

Радиально-центробежная турбина имеет **самый высокий КПД** среди аналогичных устройств на рынке ORC-систем.

## Технологии / Радиально-осевая турбина Exergy

### **Радиальное расположение секций**

Соответствие объемного расхода рабочей жидкости и поперечного сечения роторного диска

### **Большое количество ступеней (свыше 6)**

Более высокая эзоэнтропическая эффективность на ступень, лучшая внепроектная производительность

### **Низкая скорость (прямой привод)**

Низкий уровень шума и вибраций

### **Один роторный диск, навесная конструкция**

Доступные компоненты, несколько рядов роторных и статорных лопаток

### **Возможность быстрого извлечения механической части**

Снижение времени простоев

Преимущества  
радиально-центральной турбины



# Технологии / Радиально-осевая турбина Exergy

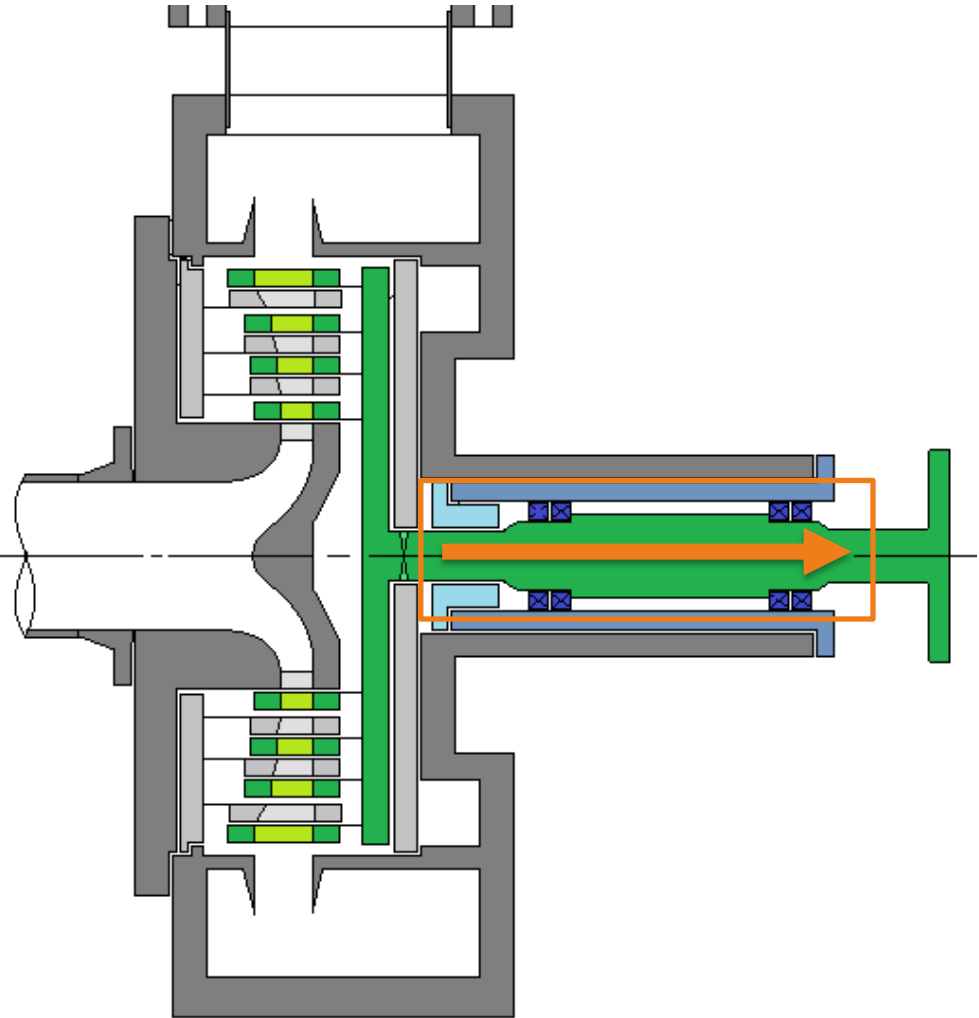
Параметры	Радиальная центро- стремительная турбина	Осевая турбина	Радиально-центробежная турбина
Количество ступеней	1	До 5	До 9
Внепроектная производительность	IGV		Большое количество ступеней
Скорость вращения	Высокая скорость (коробка передач)	Низкая скорость (прямой привод)	Низкая скорость (прямой привод)
Сложность конструкции	IGV, витые лопатки	Витые лопатки	Прямые лопатки
Давление на входе турбины	До 40 бар	10—15 бар	10—15 бар
Тип цикла	Сверхкритический	Насыщенный	Насыщенный
Рабочая жидкость	Обычно R-134a/R-245fa	н-пентан	н-пентан, изопентан
Стоимость турбины			Ниже чем центростремительной и осевой турбин (из-за меньшего количества деталей)
Изоэнтальпическая эффективность турбины	До 87%	До 86%	До 90%

# Технологии / Радиально-осевая турбина Exergy

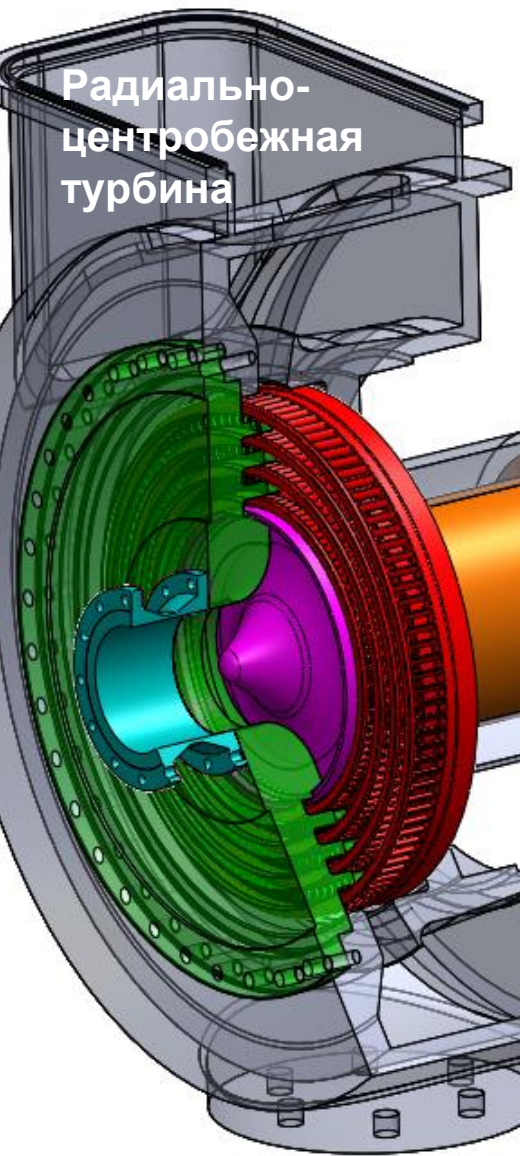
Запатентованная технология, позволяющая извлекать механическую часть турбины без слива или потери жидкости

Встроенная механическая часть турбины легко извлекается для проведения технического обслуживания. Очистка и смазка подшипников позволяет увеличить срок их службы.

Все операции выполняются примерно за 4 часа



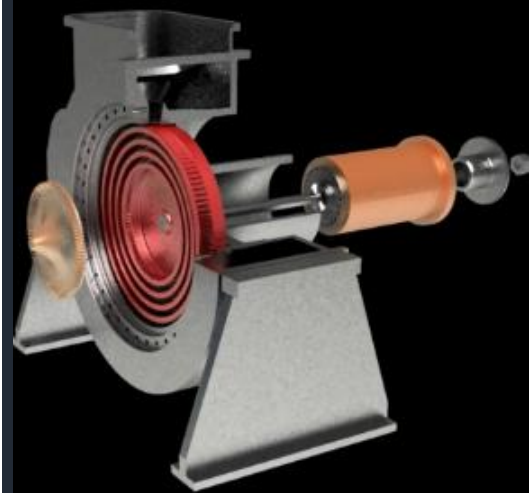
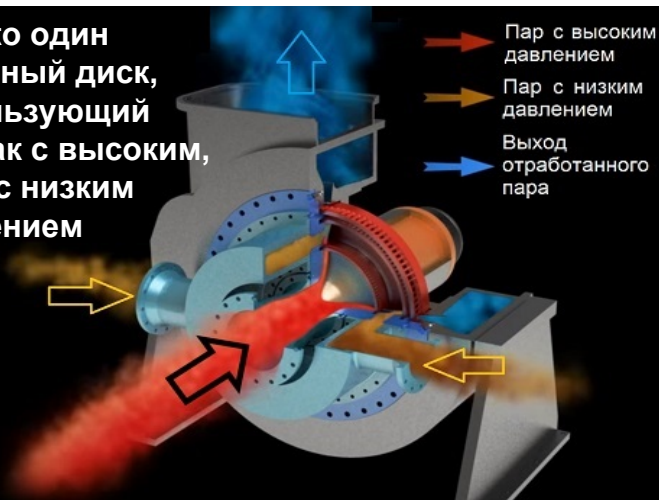
Радиально-  
центробежная  
турбина



## Интеллектуальные права и патенты Exergy

89 выданных патентов  
в разных регионах мира

Только один  
роторный диск,  
использующий  
пар как с высоким,  
так и с низким  
давлением



Извлечение механической части

20 поданных заявок на  
изобретения  
по всему миру



03/ TICA — EXERGY:  
преимущества синергии двух  
ведущих мировых разработчиков  
ORC-энергоустановок

## Почему стоит выбрать TICA — EXERGY?



Установки  
мощностью  
280 кВт

Установки  
мощностью  
1—5 МВт



Установки  
мощностью  
от 1 МВт

Электростанции  
мощностью  
до 28 МВт



От  
энергоустановок  
мощностью  
280 кВт до  
электростанций  
мощностью  
до 28 МВт

Широкий спектр экологически чистых решений для удовлетворения любых потребностей клиентов в небольших стандартизированных установках для выработки электроэнергии из низкопотенциальных источников тепла или мощных электростанциях

## Почему стоит выбрать TICA — EXERGY?

---

Приоритеты TICA — EXERGY: высокое качество, клиентоориентированность, экологически чистые технологии, командная работа

---

Глобальное сервисное обслуживание, присутствие на крупнейших мировых рынках распределенной энергетики (Китай и Дальний Восток, США, страны Европейского союза)

---

Объединение технического и интеллектуального потенциала, производственных и инжиниринговых возможностей двух компаний для реализации самых сложных проектов в области энергетики

---

Выпуск комплектующих на собственных производственных мощностях, сильные производственные традиции и трудовая дисциплина, тесное сотрудничество и контроль качества на каждом этапе изготовления продукции и комплектующих, короткие сроки поставок.

---

Научно-исследовательская деятельность заложена в ДНК компаний TICA и EXERGY. На их совокупном счету более 150 патентов, зарегистрированных по всему миру.

---

TICA — EXERGY — это хорошо зарекомендовавшие себя во многих странах высокоэффективные электростанции нового поколения

---



04/ Сферы  
использования  
ОРС-установок

# Сферы использования ORC-установок

Возобновляемые  
источники энергии



Энергия недр  
земли



Энергия  
биомассы



Энергия  
солнца

Утилизация тепла



Сталелитейное  
производство



Цементное  
производство



Химическое  
производство



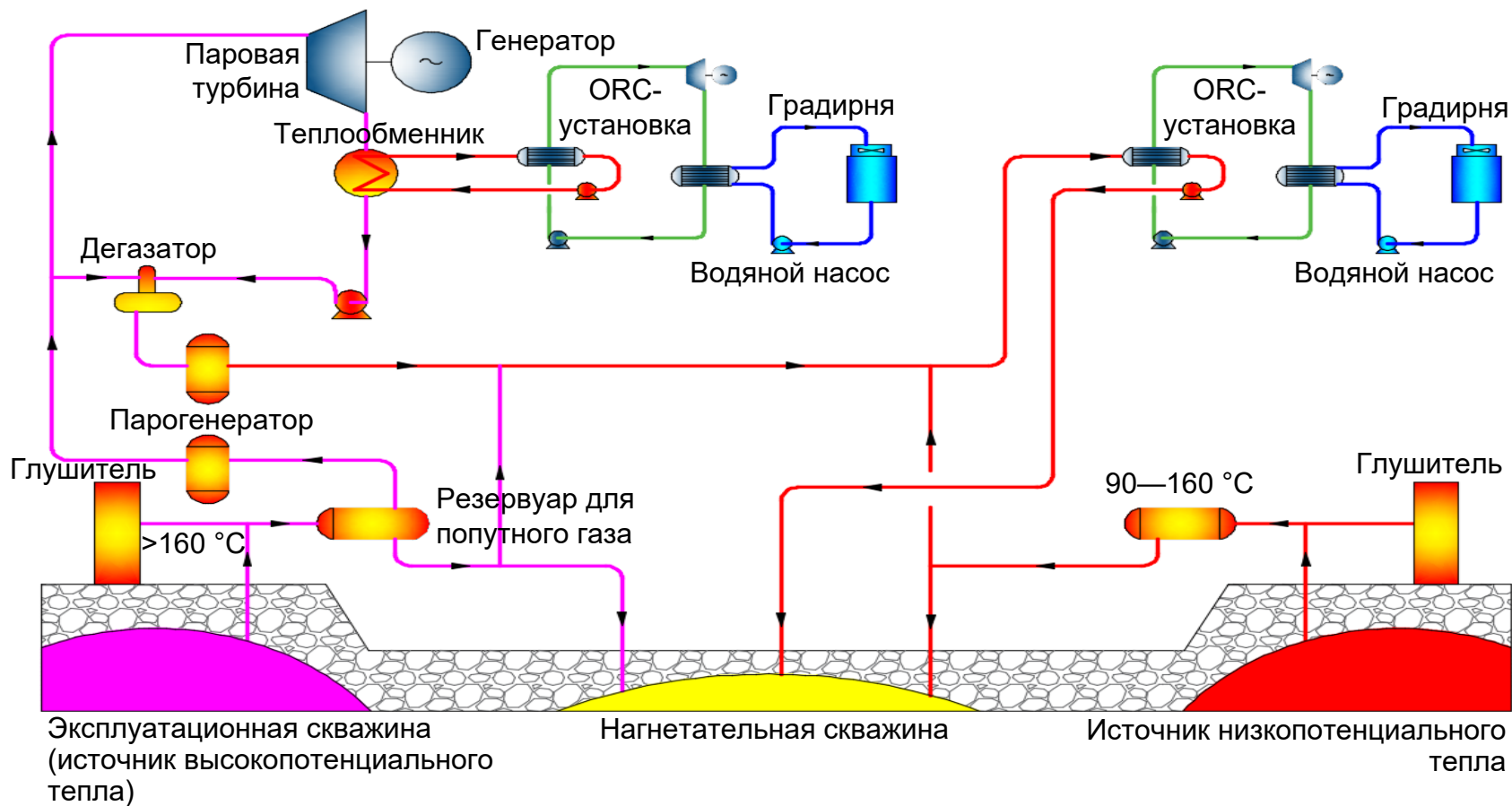
## Геотермальные источники энергии:

- Пар
- Пар и жидкость
- Пар

## Виды энергоустановок:

- ORC-установки
- ORC-установки, утилизирующие энергию пара
- Турбинные паровые установки

# Использование ORC-установок в геотермальной энергетике





## Использование ORC-установок в геотермальной энергетике

### Преимущества бинарных энергоустановок Exergy

- экономически выгодное оборудование
- превосходная эффективность
- высокая вариативность конфигурации энергоустановок
- реализация нестандартных проектов
- только один роторный диск, для вращения которого используется пар как с высоким, так и с низким давлением
- высокая геотермальная энтальпия
- более эффективное использование высокоэнтальпийных ресурсов
- подходят для выработки электроэнергии из источников низкопотенциального тепла ( $>90\text{ }^{\circ}\text{C}$ )
- геотермальная жидкость не контактирует с турбиной
- низкие эксплуатационные затраты

## Использование ORC-установок в геотермальной энергетике



EXERGY

### Достижения и преимущества Exergy в геотермальной энергетике

- обширные ноу-хау в сфере проектирования геотермальных энергоустановок. Компания занимает второе место в мире по совокупной мощности реализованных проектов геотермальных электростанций
- предварительная инженерно-техническая экспертиза, разработка индивидуальных проектов, инжиниринговые услуги любой сложности
- в портфеле компании есть электростанции, на которых эксплуатируются крупнейшие в мире ORC-турбины (мощность — 20 МВт)
- разработанная Exergy и впервые представленная на мировом рынке радиально-центробежная турбина с одним роторным диском, в которую одновременно нагнетается пар и с высоким, и с низким давлением
- компания является обладателем множества наград. В частности, она стала лауреатом премии Top Plant, присуждаемой журналом POWER Magazine за лучший проект электростанции (проект TOSUNLAR 1, заказчик — турецкая компания Акса Enerji)
- хорошо отработанные технологии, 99-процентная загруженность энергоустановок

## Избранные проекты Exergy в геотермальной энергетике

**Загруженность всех отслеживаемых электростанций Exergy превышает 98,5%, средний показатель составляет 99,2%**

Электростанция	Заказчик	Год ввода в эксплуатацию	Температура источника тепла	Расчетная мощность	Загруженность
Saraykoy 5	Greeneco Enerji	2019	170 °C	28 МВт	99,6%
Saraykoy 4	Greeneco Enerji	2018	150 °C	12 МВт	99,0%
Kuyucak	TBK (Turcas)	2017	155 °C	18 МВт	99,0%
Kubilay	Bestepeler Enerji	2016	139 °C	27 МВт	99,3%
Karkey-Umurlu 2	Karadeniz Holding	2016	145 °C	12 МВт	99,8%
Mehmet Han	Kipas Holding	2016	160 °C	25 МВт	99,9%
Ken Kipas	Kipas Holding	2016	172 °C	25 МВт	99,6%
Karkey-Umurlu I	Karadeniz Holding	2015	145 °C	12 МВт	99,3%
Saraykoy 1	Greeneco Enerji	2015	135 °C	12 МВт	99,3%
Denizli - Tosunlar	Akca Enerji	2014	105 °C	3,5 МВт	99,8%
Bagnore	Enel Green Power	2012	150 °C	1 МВт	99,3%

# Сферы использования ORC-установок. Рекуперация тепла

## Источники низкопотенциального тепла

### Обрабатывающая промышленность

Цементные заводы  
Стекольные заводы  
Литейное производство

### Газ и продукты нефтепереработки

Двигатели внутреннего сгорания  
Газовые турбины  
Компрессорные станции



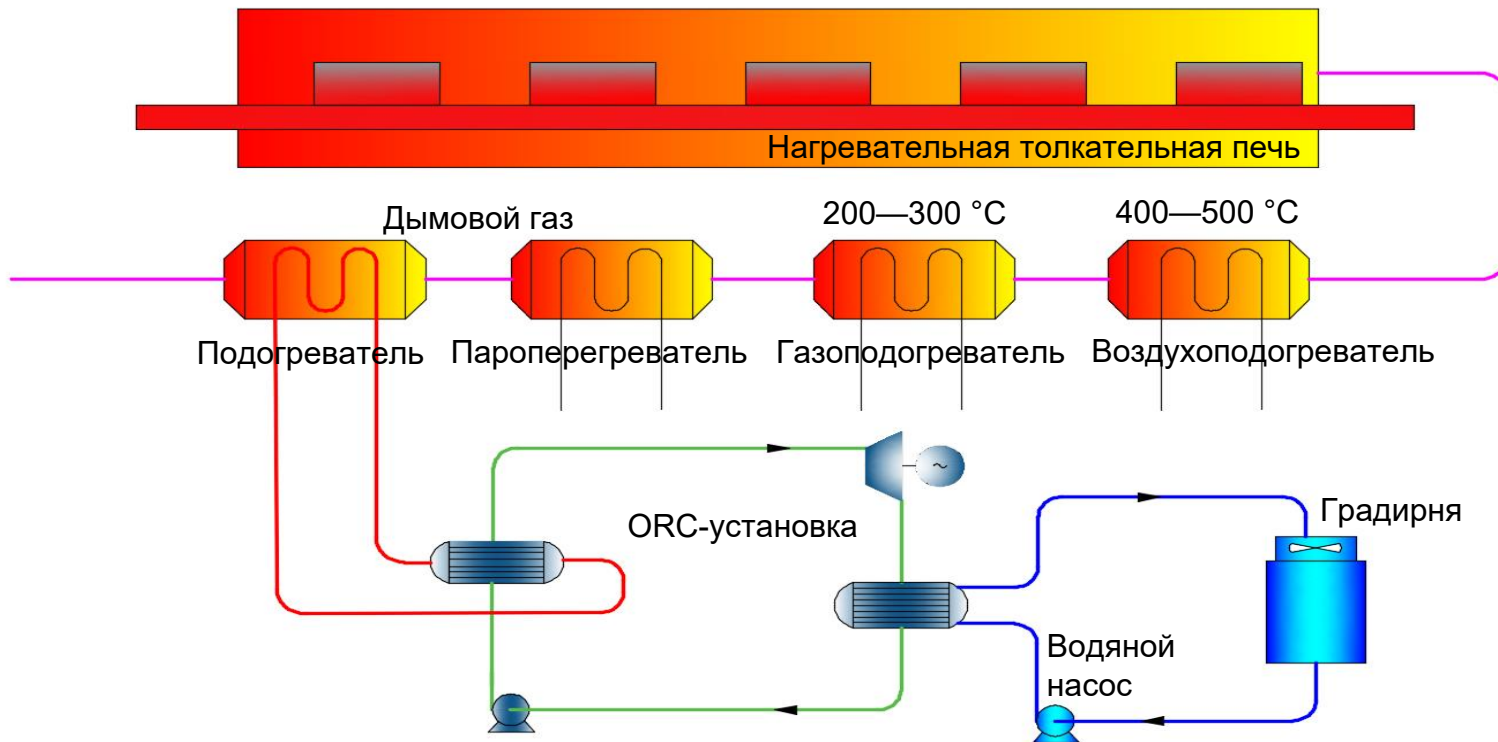
## Сферы использования ORC-установок. Рекуперация тепла

- Относительно небольшие капиталовложения
- Высокая эффективность при различных температурах и объемах загрузки
- Быстрые запуск и отключение
- Автоматическая работа
- Не требуется очистка или подготовка воды
- Различные варианты установки
- Низкое энергопотребление, снижение выбросов углекислого газа в случае использования на промышленных предприятиях

ПРЕИМУЩЕСТВА



# Сферы использования ORC-установок. Рекуперация тепла на сталелитейном заводе

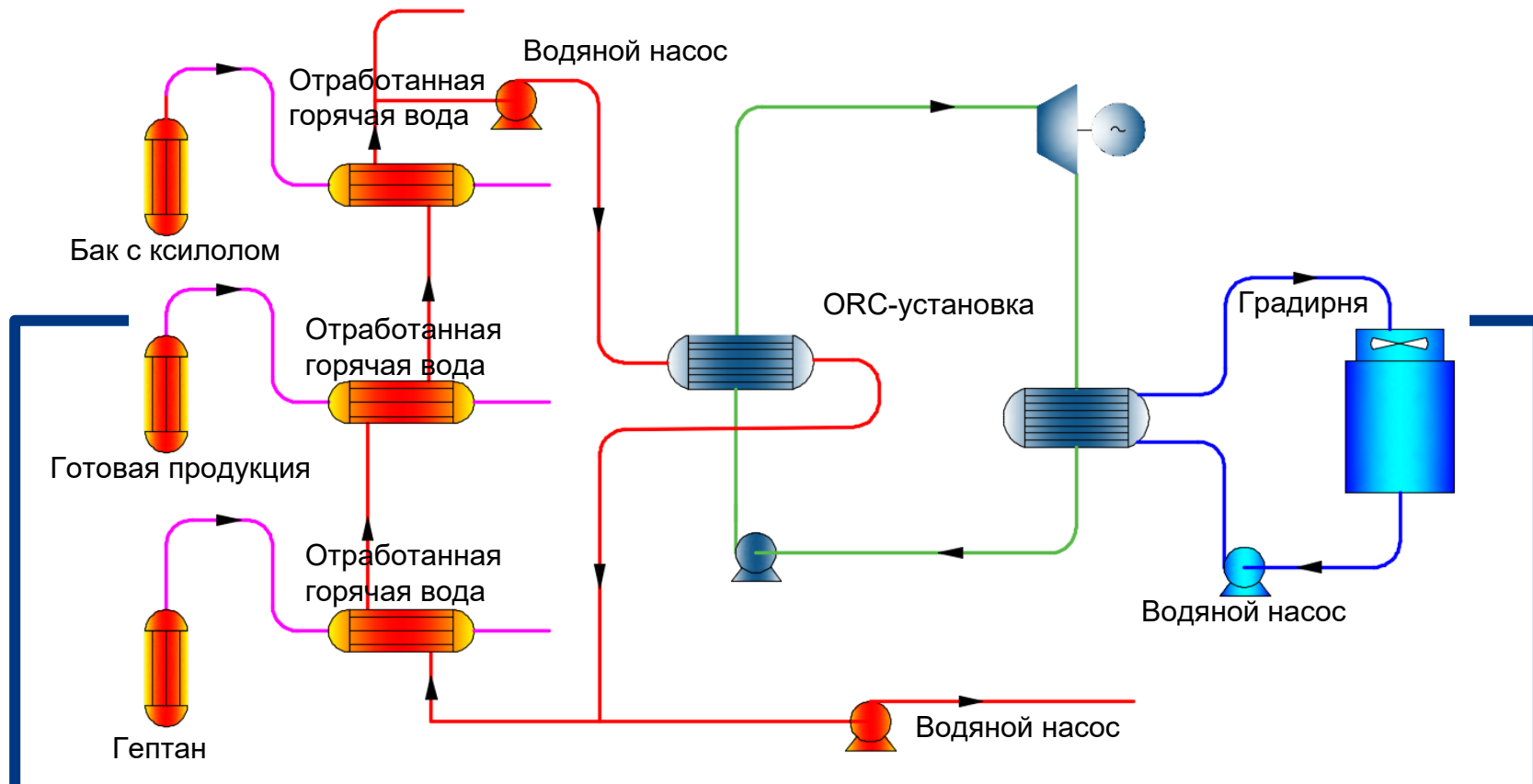


Источники тепла:

1. Доменные печи
2. Прокатные станы



# Сферы использования ORC-установок. Рекуперация тепла на химическом заводе



Источник тепла: отработанная вода, использовавшаяся для охлаждения производственного оборудования, или дымовой газ, образуемый при сжигании топлива

## Сферы использования ORC-установок. Выработка электроэнергии из биомассы

- Относительно небольшие капиталовложения, высокая эффективность
- Высокая надежность, хорошо отработанные технологии
- Различные виды органических отходов, используемые для получения биогаза
- Модульные установки, простой монтаж
- Повышение энергоэффективности предприятий
- Использование электроэнергии на собственные нужды, продажа электроснабжающим организациям

ПРЕИМУЩЕСТВА





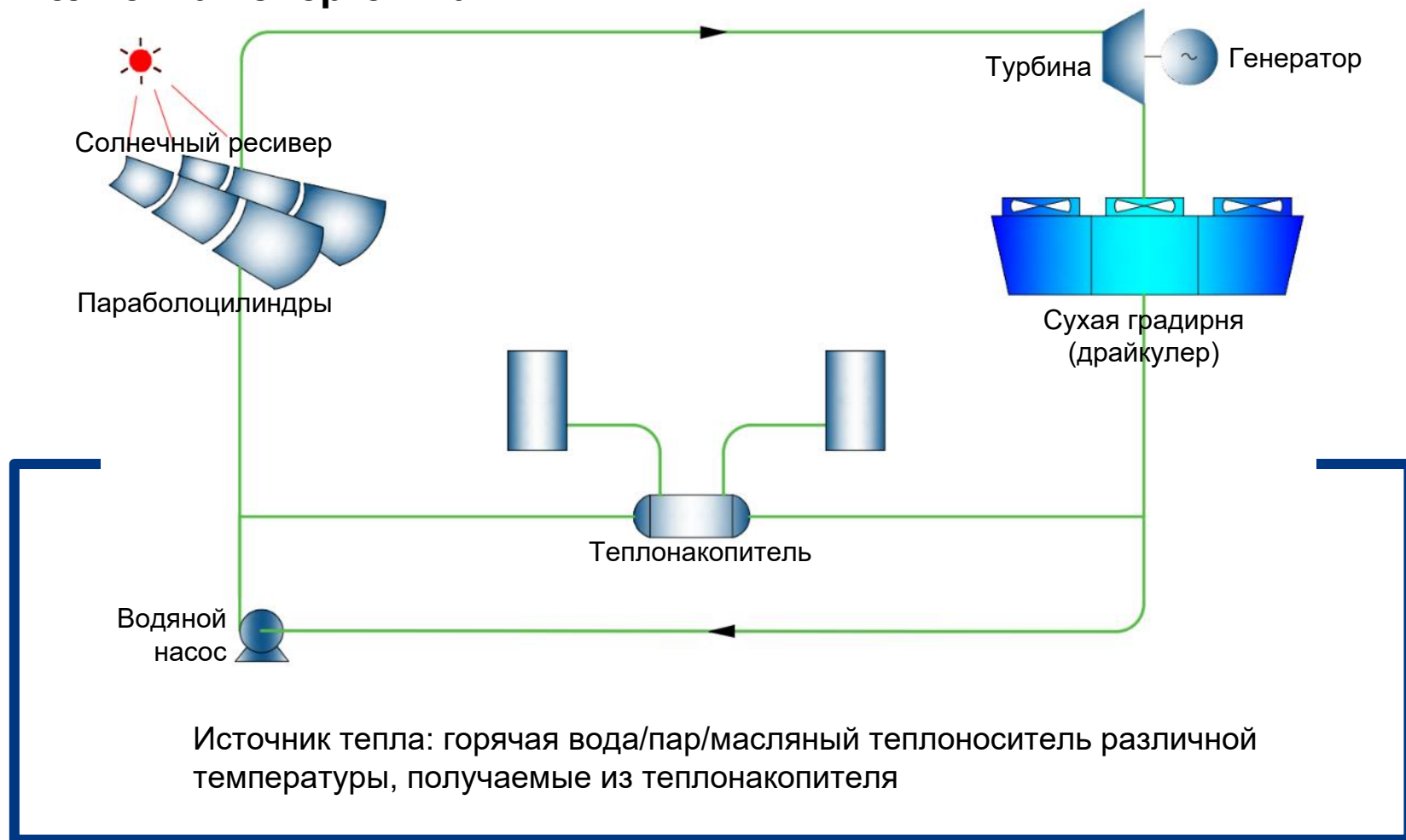
## Сферы использования ORC-установок. Солнечная энергетика

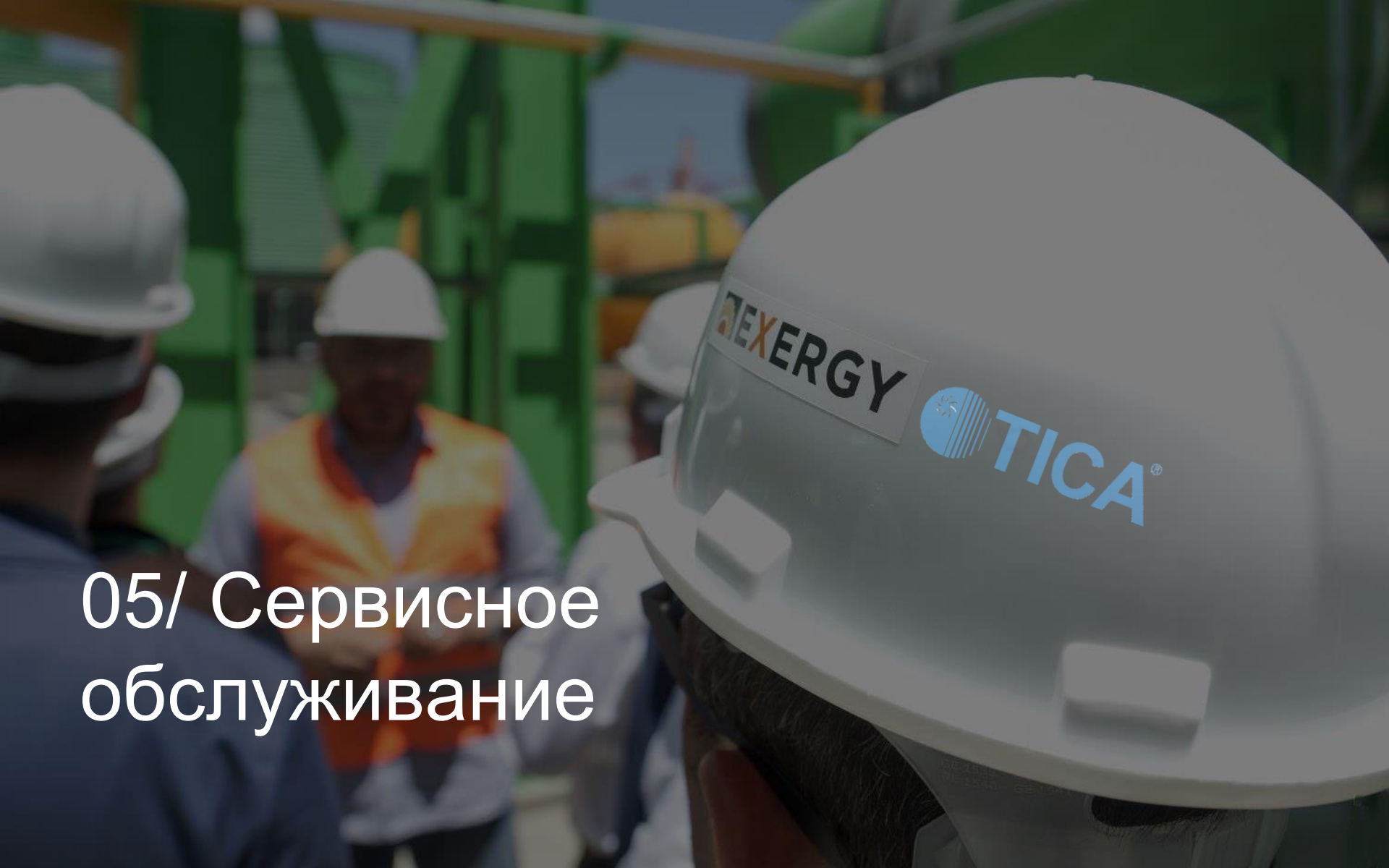
- Высокая эффективность преобразования тепловой энергии, собираемой солнечными панелями, в электрическую
- Энергоэффективное и экологически чистое решение
- Относительно низкая стоимость благодаря меньшему, чем обычно, количеству используемых рефлекторов (отражателей)

ПРЕИМУЩЕСТВА



# Сферы использования ORC-установок. Солнечная энергетика



A white hard hat is the central focus, featuring a black 'EXERGY' logo and a blue 'TICA' logo with a circular icon. The background shows a blurred construction site with workers in white hard hats and orange safety vests. The entire image has a semi-transparent dark overlay.

# 05/ Сервисное обслуживание

# Сервисное обслуживание и поддержка



TICA и Exergy осуществляют непрерывный удаленный мониторинг энергоустановок в режиме 24/7





06/ Реализованные  
проекты



Геотермальная  
электростанция  
Kubilay 1 (Турция)



Заказчик:  
Bestepeller Enerji  
Год: 2016  
Мощность: 24 МВт



Геотермальная  
электростанция  
Куусак (Турция)



Заказчик: ТВК  
Год: 2017  
Мощность: 18 МВт



Электростанция с рекуперацией тепла (Таиланд)



Заказчик: PTT LNG  
Год: 2017  
Мощность: 5 МВт



Электростанция с рекуперацией тепла (Болгария)



Заказчик: Sisecam  
Год: 2014  
Мощность: 4 МВт



Геотермальная электростанция SARAYKÖY I (Турция)



Заказчик: Greeneco Enerji (Saray Holding)  
Год: 2015  
Мощность: 12 МВт



5 биогазовых  
установок  
Суммарная  
мощность — 2,9 МВт

Возобновляемые  
источники энергии

Утилизация  
тепла



33 геотермальные  
электростанции  
Суммарная  
мощность — 448,64 МВт

Реализовано  
проектов: **76**  
Совокупная  
мощность —  
**498,82 МВт**



37 энергоустановок,  
утилизирующих тепло  
Суммарная мощность — 46,28 МВт



1 солнечная тепловая  
электростанция  
Мощность —  
1 МВт





## Страны, в которых установлено оборудование TICA — Exergy



# ООО «ТИКА СНГ»

официальный представитель Nanjing TICA Thermal Technology Co., Ltd.  
на территории Российской Федерации, Республики Беларусь  
и Республики Казахстан

Тел.: +7 495 127 79 00,

+7 915 650 85 85

e-mail: [info@tica.pro](mailto:info@tica.pro)

сайт: [www.tica.pro](http://www.tica.pro)